

### CONFECCION

A.-UNIR CENTRO ESPALDA — B.-UNIR COSTADILLO A DELANTERO — C.-UNIR COSTADILLO A ESPALDA — D.-UNIR HOMBROS — E.-UNIR COGOTERA A BEBEDERO — F.-COLOCAR BEBEDERO — G.-ARMAR CUELLO Y COLOCAR — H.-ARMAR MANGA — I.-COLOCAR MANGA — J.-UNIR EL FORRO AL CUERPO  
—SI VA A COLOCAR BOTONES, ESTOS VAN 5 EN CADA PUÑO DE MANGA Y 5 EN CADA COSTURA DEL COSTADILLO/ESPALDA A 1/2 CM. DE LAS BASTAS Y BIEN  
—Utilice hilos de Alta calidad y resistencia, evite cortes en las máquinas y rasgados en las telas, prefiera la marca Gutermann, disponibles en la Tienda Punto Patrones

### TELA Y CONSUMO

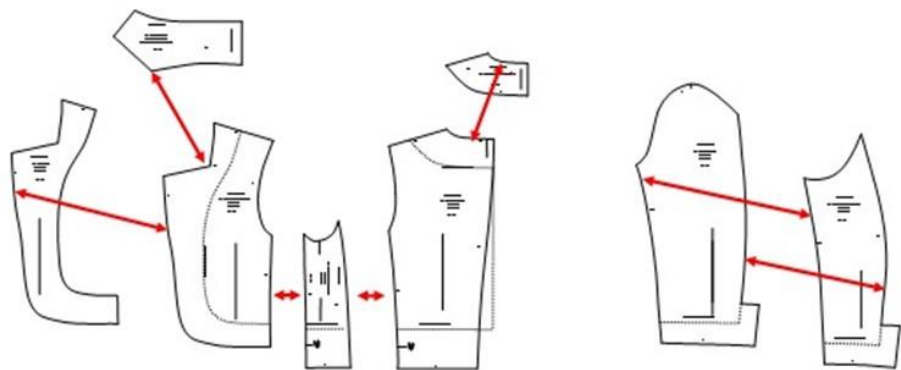
Para la T-S (1,30 mts) ( Forro 1,20 mts) aprox.  
Se considero cortes en tela de 1,50 mts de ancho. Si el ancho es otro, consulte el consumo con su proveedor

### CORTE

PIEZA 1.-DELANTERO 2 VECES — PIEZA 2.-ESPALDA 2 VECES — PIEZA 3.-COSTADILLO 2 VECES — PIEZA 4.-BEBEDERO 2 VECES — PIEZA 5.-MANGA 2 VECES — PIEZA 6.-MANGA BAJA 2 VECES — PIEZA 7.-CUELLO 2 VECES AL DOBLEZ DE LA TELA — PIEZA 8.-COGOTERA 1 VEZ AL DOBLEZ DE LA TELA  
--FUSIONAR PIEZAS 4 - 7 - 8

### INSTRUCCIONES

TELA : CASIMIR — 20 BOTONES CHICOS PARA MANGAS — FUSIONADO — Las piezas del patrón incluyen 1 cm de costura — Si ud. prepara una confección estándar para ser comercializada, corte las piezas como lo indica el patrón. Si por el contrario va a hacer una confección personalizada, tiene que ajustar los cortes a las medidas del cuerpo de la clienta. Es importante recordar que no todos los cuerpos son iguales y con mayor razón si son tallas infantiles. Las tallas son solo



### CHAQUETA HUASO CON FORRO

**CODIGO**  
**337**



4 6 8 10 12 14 16  
S M L XL XXL

- Adquiere Patrones Digitales. Descarga e imprime en casa.
- Matrices para Maquinas Bordadoras. Encuentra PES, JEFF, XXX
- Patrones Impresos, adquiere tus compras online con despachos a todo Chile.
- Encuentra puntos de ventas mas cercanos. Servicios, Articulos y mas en un solo lugar.

[www.puntopatrones.com](http://www.puntopatrones.com)



Punto Patrones

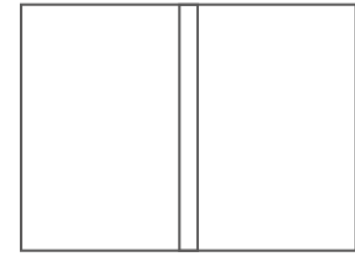




- PATRONES INCLUYEN 1 CENTIMETRO DE COSTURA PARA CORTAR Y ARMAR
- CONFIGURE SU IMPRESORA AL MISMO FORMATO DE HOJA QUE ELIGIO
- PATTERNS INCLUDE 1 CENTIMETER OF SEWING TO CUT AND ASSEMBLE
- CONFIGURE YOUR PRINTER TO THE SAME PAPER FORMAT YOU CHOOSE

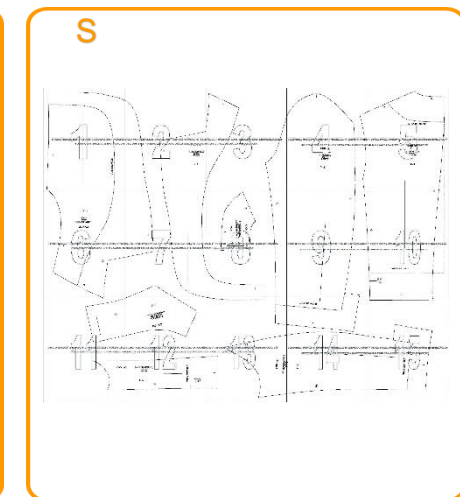
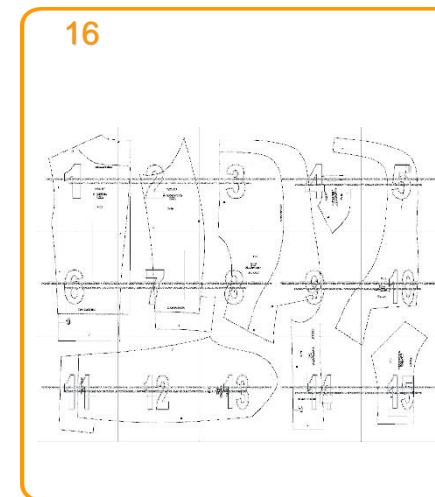
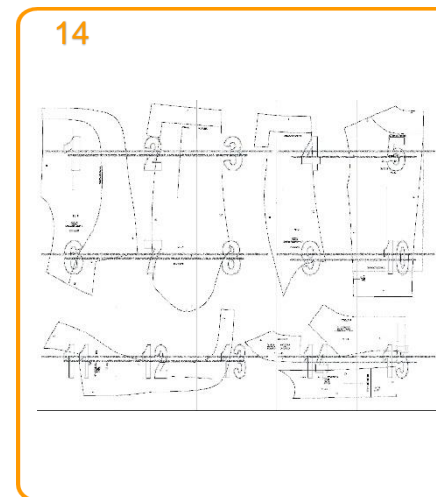
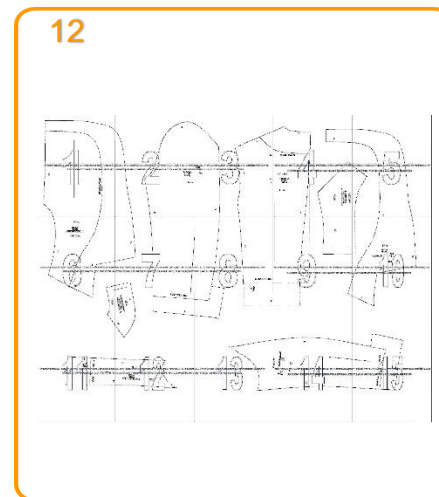
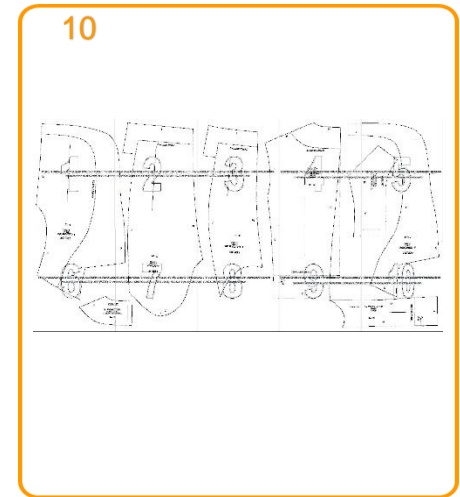
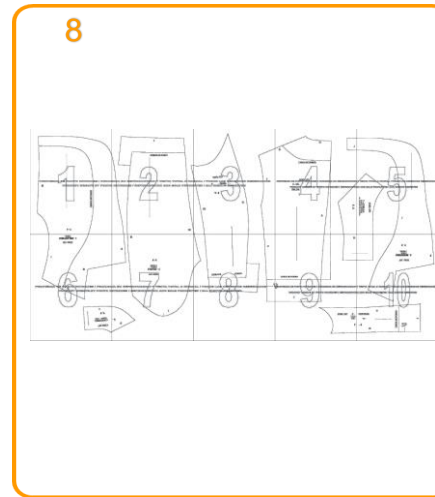
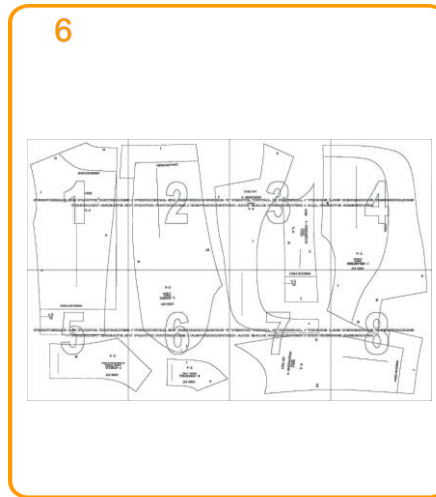
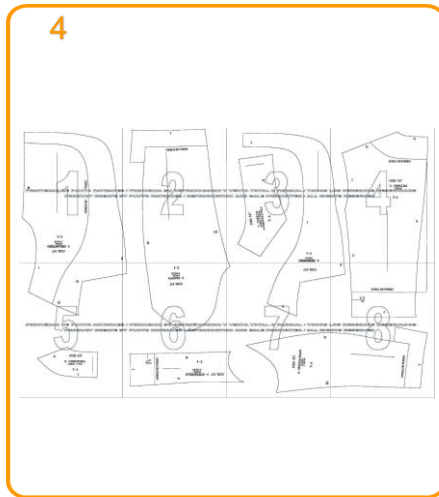


 **JUNTAR HOJAS**  
PUT PAPER TOGETHER

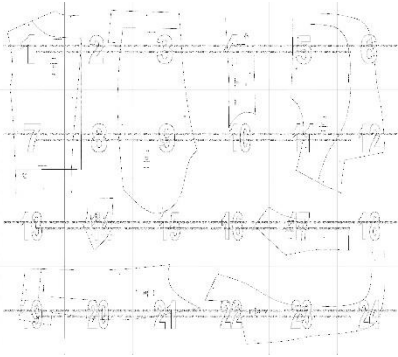


 **NO MONTAR**  
DO NOT MOUNT PAPER

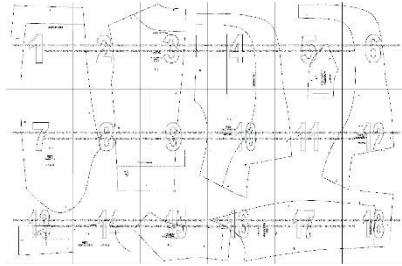
## ARMADO DE LAS HOJAS POR TALLAS PAPER ASSEMBLY



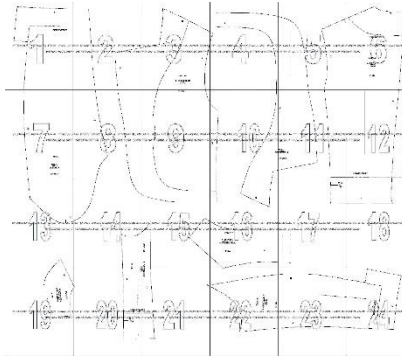
M



L



XL



XXL

